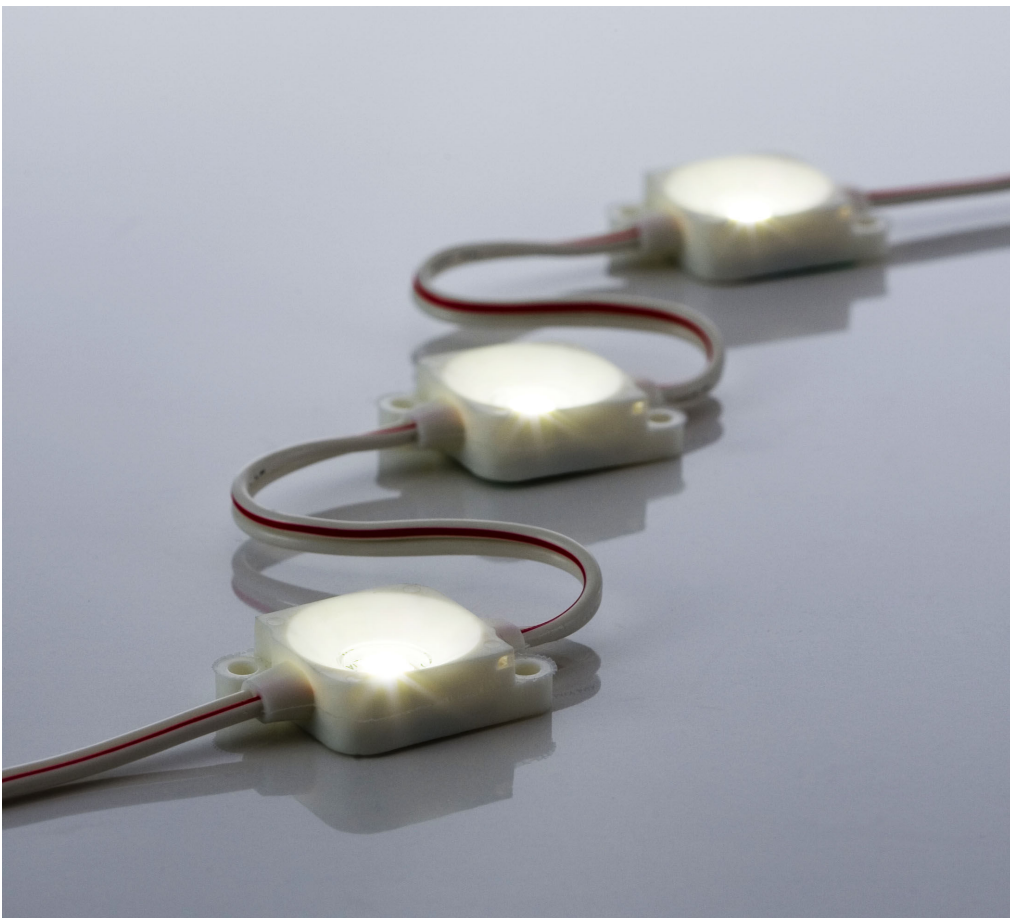


High Power LED Channel Modules

LLM0128A/LLM0130A

高出力LEDとレンズを組みあわせて、コンパクトでフレキシブルなLEDチャンネルモジュールを実現しました。
様々な用途にお使いいただけます。



■特徴

- 長寿命
- 薄型(8.8mm)
- 防水構造(IP65相当)

■主用途

- チャンネル文字
- 内照式広告看板
- 間接ライン照明
- スポット照明など

LLM0128A/LLM0130A

※ご使用の際は必ず仕様書をご確認下さい。

防水構造

IP65相当

薄型

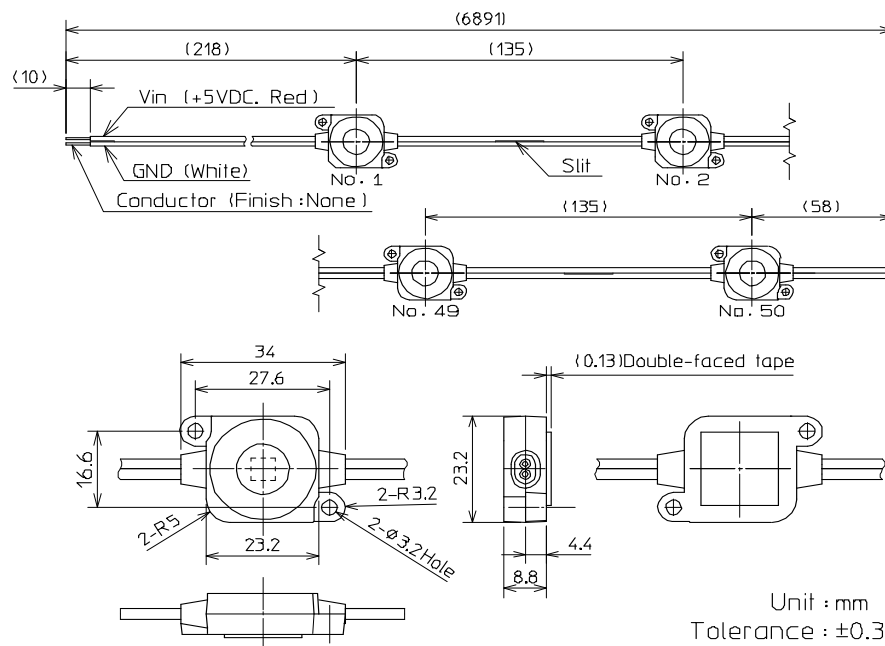
RoHS対応

ラインアップ

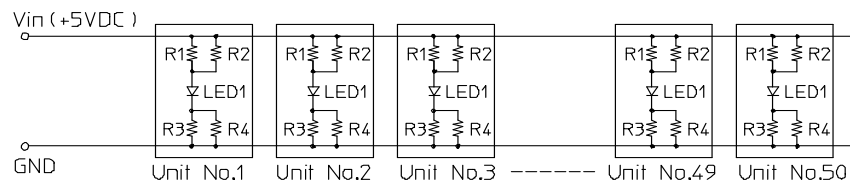
品番	光源色	回路	連結数	ピッチ	入力電圧	消費電力 (50個)[W] typ.	光束/個 [lm] typ.	照度 [lx] typ.
LLM0128A	白色	並列	50	135	5	28.75	33	48[h=500mm]
								1200[h=100mm]
LLM0130A	白色	並列	50	100	5	25	17	24[h=500mm]
								610[h=100mm]

外観図

外形図/Outline Dimensions



回路図/Circuit diagram



注)図の外観図はLLM0128Aです。

本製品は開発中のため予告無く変更する場合があります。

記載された性能・仕様などは、技術開発の進歩に伴い予告なしに変更する場合があります。

※2009年3月現在の仕様です (Ver.3)



スタンレー電気株式会社
STANLEY ELECTRIC CO., LTD.

お問合せ: 照明応用事業部営業二課 TEL045-910-6642
<http://www.stanley-nlb.com>