

New
Product

Circle LED Module

大光量薄型タイプ **Disk10**

高効率・高演色の薄型LEDモジュールです。十分な光量が得られ、薄型構造を活かした斬新な器具設計、空間設計が可能です。工夫次第で全く新しい照明器具のデザインに対応できます。



■特徴

- 超薄型 8mm
- 大光量
- 高演色性 Ra92 (TYP.)
- 色温度 6500K、4200K、3000K

■主用途

- ペンダントライト
- ダウンライト
- 棚下照明
- その他建築化照明等

Disk 10

屋内用

薄型

13Wクラス

120°

定電流

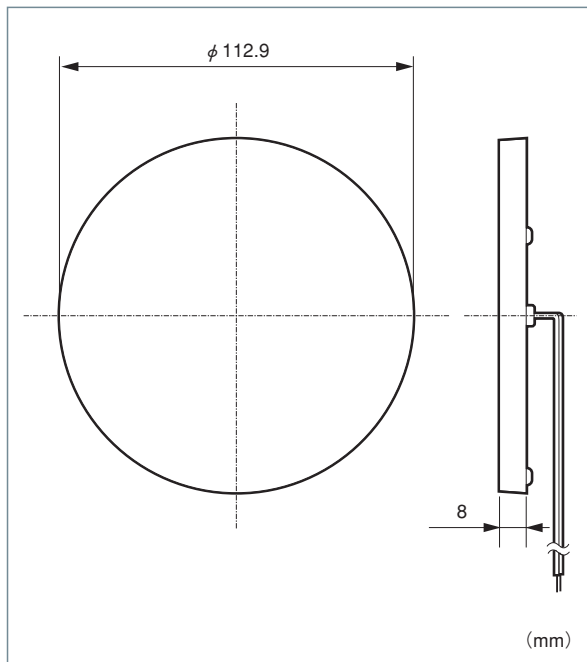
高演色性

RoHS対応

ラインナップ

タイプ	発光色	LED数	配光角	消費電力[W]	演色性 Ra (TYP.)	全光束[lm] (TYP.)	中心照度[lx] (TYP.) H=1m
DSC10S1N	Cool White 6500K	12	120°	14.4W 48V-300mA 定電流電源	70	650	260
DSP10S1N	Pure White 4200k				92	430	220
DSW10S1N	Warm White 3000K				92	380	180

外観図



推奨LED電源ユニット

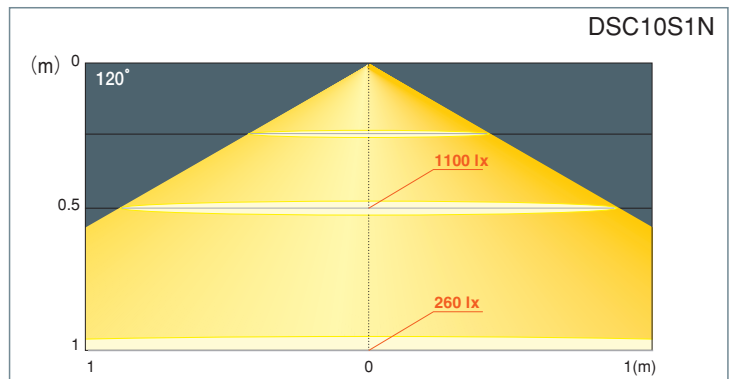
45V-300mA 定電流電源
型番: CCO4530Y-1CB
CE、PSE取得品

接続可能灯数: 1



製造: SHANGHAI MOONS' AUTOMATION
販売: スタンレー電気

配光特性



※記載された性能・仕様などは、技術開発の進歩に伴い予告なしに変更する場合があります。ご使用の際は必ず仕様書をお取り寄せ戴きご確認ください。

※2008年9月現在の仕様です。