

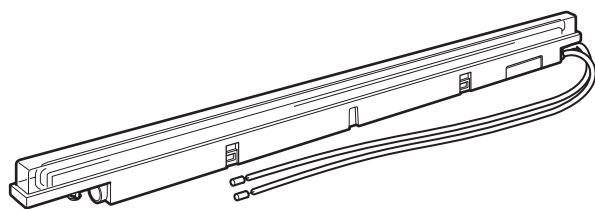
CCFL照明器具

CF602 / CF602W / CF602K / CF602WK

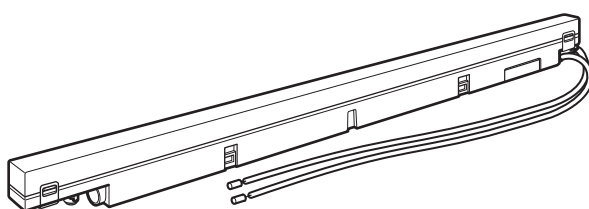
製品特長

CCFL（冷陰極蛍光灯）を用いたコンパクトで省電力・長寿命・低発熱の照明器具です。

照明器具の取付けは、電気工事士の資格が必要です。
施工にあたっては、必ず専門の施工業者に依頼してください。



機種：CF602（電球色2900K）
CF602W（白色4000K）



機種：CF602K（電球色2900K、乳白色レンズ付き）
CF602WK（白色4000K、乳白色レンズ付き）

施工業者様へ、この説明書は保守及び安全に使用いただく為に必ずお客様へお渡しください。

またお客様が製品を譲渡される場合も必ず本書を譲渡先様へお渡しください。

安全に関するご注意 … 〈必ずお読みください〉

この取扱説明書及び製品への表示では、製品を安全にお使いいただくようあなたや他の人への危害や財産への損害を未然に防止するためマーク表示をおこなっています。

その表示と意味は次のようになっています。内容をよくご理解のうえ、本文をお読みください。

警告：この表示を無視して誤った取扱いをすると、人が死亡、または重傷を負う可能性が想定される内容を示します。

注意：この表示を無視して誤った取扱いをすると、人が障害を負う可能性及び物的損害の発生が想定される内容を示します。

警告

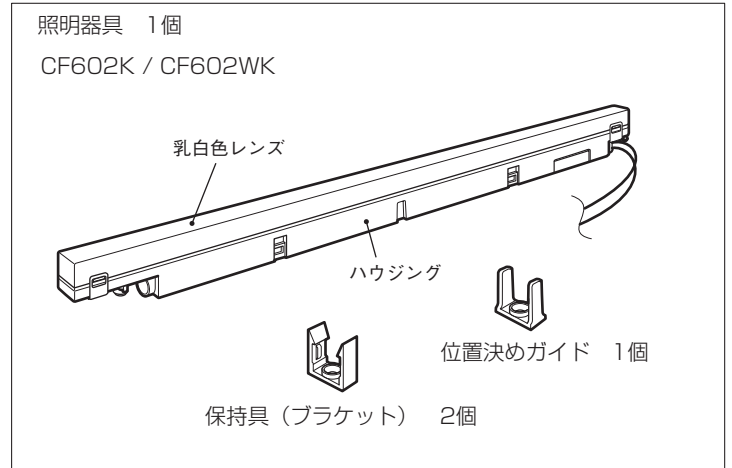
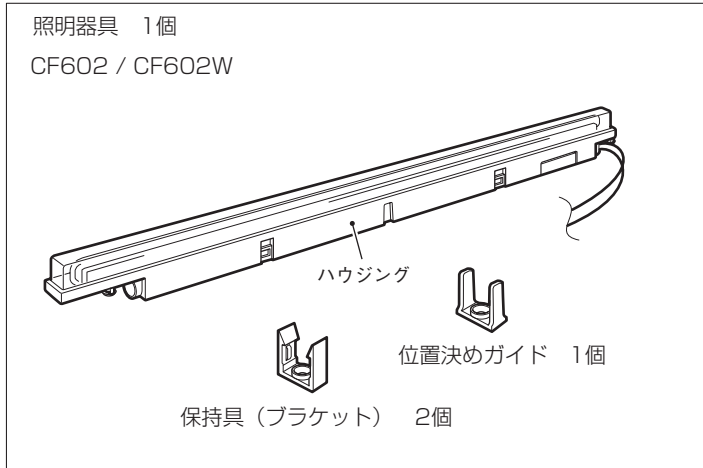
- ◆ 不安定な場所や燃えやすいものの近くで使用しないでください。倒れたり落ちたりして、火災・けがの原因になります。
- ◆ 器具の取り付けは重量に耐えるところに確実におこなってください。取り付けに不備があると落下し、感電・けがの原因になります。
- ◆ 燃えやすいものの近くで使用しないでください。点灯したまま倒れたり、火災・けがの原因になります。
- ◆ 浴室等の水や湿気の多いところに使用しないでください。感電・火災の原因になります。
- ◆ 取り付けは取扱説明書にしたがい確実におこなってください。不確実な取り付けをすると、火災・感電・けがの原因になります。
- ◆ 断熱材をかぶせて使用しないでください。断熱材をかぶせて使用すると過熱により火災の原因になります。
- ◆ 凹凸のある面に取り付けしないでください。凹凸面に取り付けると防水性が損なわれ、火災・感電や早期不点灯の原因になります。
- ◆ 電源接続の際は取扱説明書にしたがって確実におこなってください。接続が不完全な場合は、接触不良により火災の原因になります。
- ◆ 器具の改造や分解を絶対しないでください。火災・感電の原因になります。
- ◆ 器具のゴム穴に金属類や燃えやすいものを差し込まないでください。火災・感電の原因になります。

注意

- ◇ 表示された電源電圧以外の電圧や周波数で使用しないでください。火災・感電や器具破損の原因になることがあります。
- ◇ 電源工事は必ず工事店・電気店（有資格者）に依頼してください。一般の方の電源工事は禁止されています。

1 セット内容と各部の名称

セット内容



2 取り付け方法

2-1 保持具 (ブラケット) の取り付け

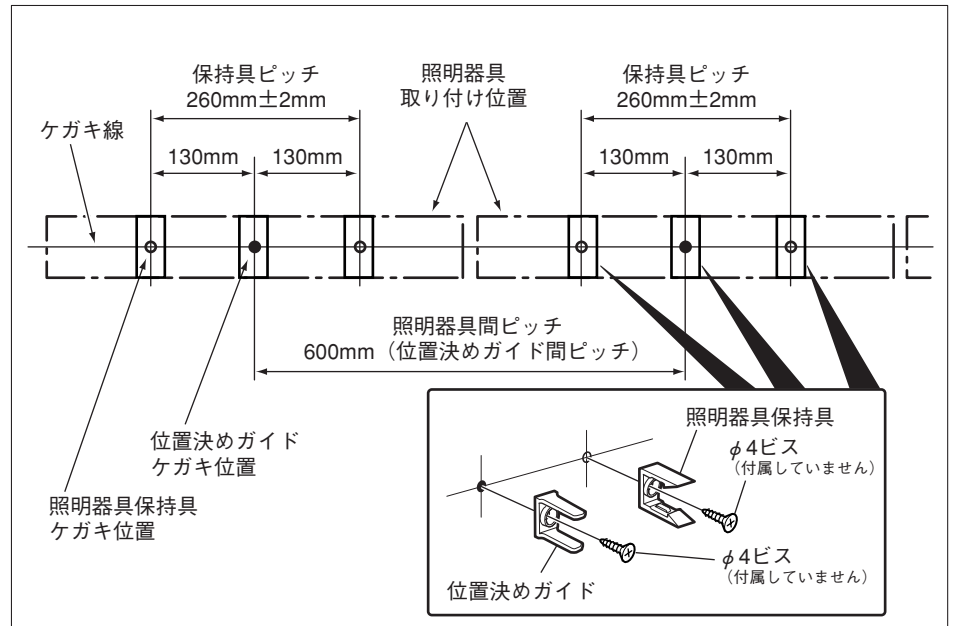
2-1-1 位置決めガイドを使用し器具を連結して施工する場合、又は器具を固定したい場合

● 取り付け部が平面であることを確認してください。平面以外には取り付けできません。

- ① 器具と器具の取り付けピッチ600mmを正確に罫書きます。
- ② 罫書いたピッチから前後に130mmを罫書きます。(保持具ピッチ260mm)
- ③ 取り付けピッチのケガキ線と位置決めガイドがズレない様に固定します。(φ4ビス)
- ④ 罫書いた保持具ピッチに保持具を取り付けます。

注意

位置決めガイド及び保持具の止め方は、1本のネジで固定しますので回転しない様に取付けてください。(右図参照)



2-1-2 位置決めガイドを使用しない場合

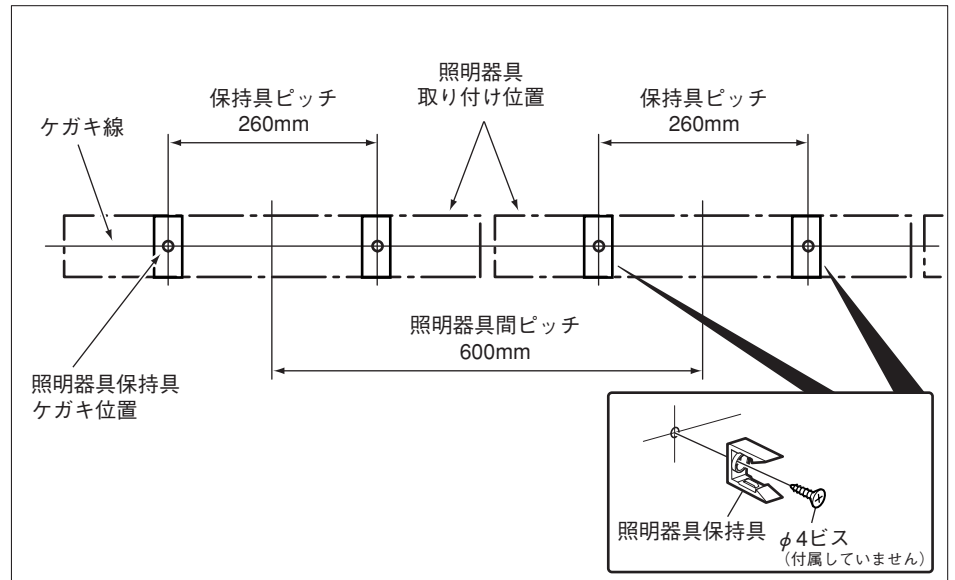
(器具と保持具にガタを持たせていますので、長手方向に多少動いても構わない場合に施工してください)

- 2-1-1と同様にけがきを入れます。
- 照明器具の保持具のみ取り付けます。

注意

保持具と照明器具にはガタが出ます。これは、照明器具のプラスチックケースが温度変化により伸び縮みする為に、緩衝の目的でガタを持たせていますので、保持具のピッチは260mmを守ってください。(精度は常温で±2mm以内としてください)

位置決めガイド及び保持具の止め方は1本のネジで固定しますので回転しない様に取付けてください。(右図参照)



2-2 本体の取付け方法

- 本体の向きを確認します。
(右図参照)
- 位置決めガイドと照明器具の中央を合わせて、保持具の向き合ったフック形状に本体A部をゆっくり差し込みます。

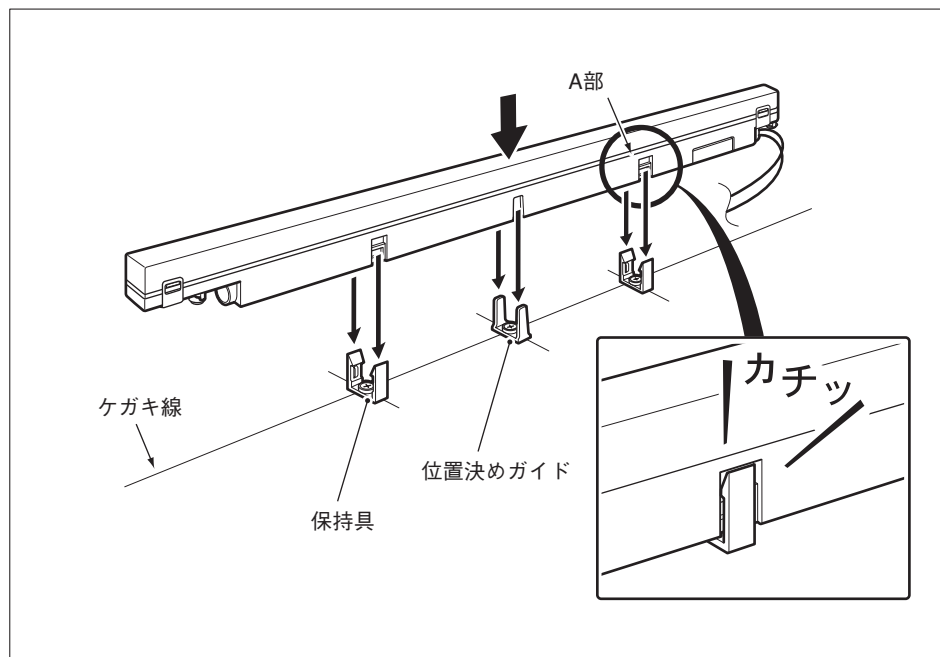
注意

完全に差し込まれた場合は、カチッという音がしますので音がしない時は、不完全な取り付けになっている場合がありますので、フック部が奥まで完全に収まっている事を確認してください。

(右上図参照)

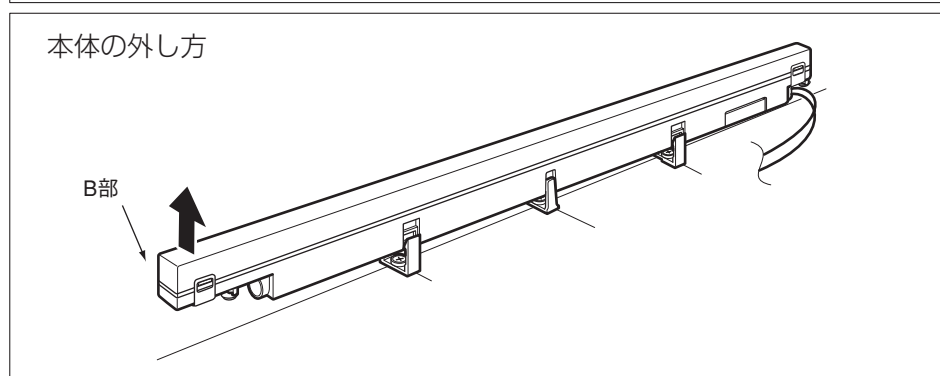
もし不完全な取り付けのままご使用になりますと、落下や脱落によるけがや火災の原因になります。

また、完全に差し込めない場合は、保持具のピッチ誤差や回転が考えられますので、確認し間違いがあれば修正してから本体を取り付けてください。



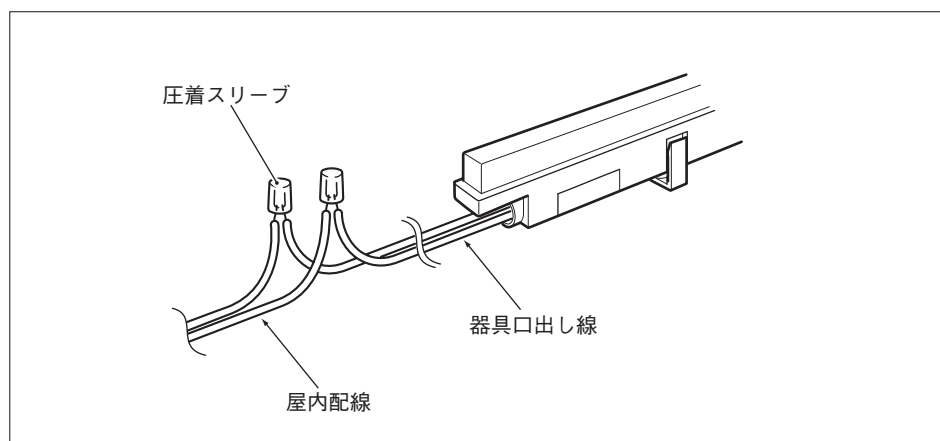
本体の外し方

- 本体のB部を保持具から垂直に持ち上げてください。
このとき片側づつ行くと楽に外せます。
(右下図参照)



2-3 結線方法

- 圧着スリーブ等を用いて確実に接続し絶縁処理を施してください。

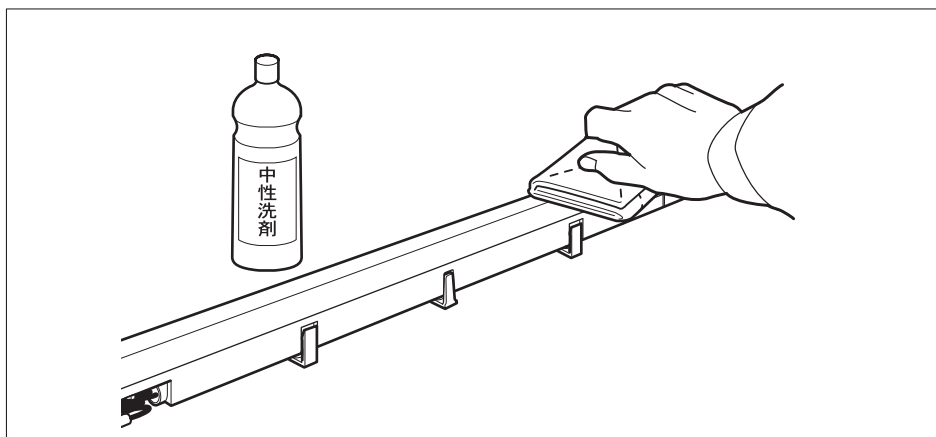


3 使用上の注意

- 入力電圧は100V±10%以内でご使用ください。
- 周囲温度は0～40℃の範囲以内でご使用ください。
- 3ヶ月に一度は点検を行ってください。
確認ポイント：不灯・ちらつき・輝度低下・変色
上記のような現象が現れましたら寿命が考えられますので交換をお勧め致します。また新品に交換したにも関わらずこのような現象が出た場合は、器具の故障が考えられますので器具への入力電圧を確認して使用を中止し、弊社相談窓口へご相談ください。(最終ページに連絡先を記載しております)

4 お手入れについて

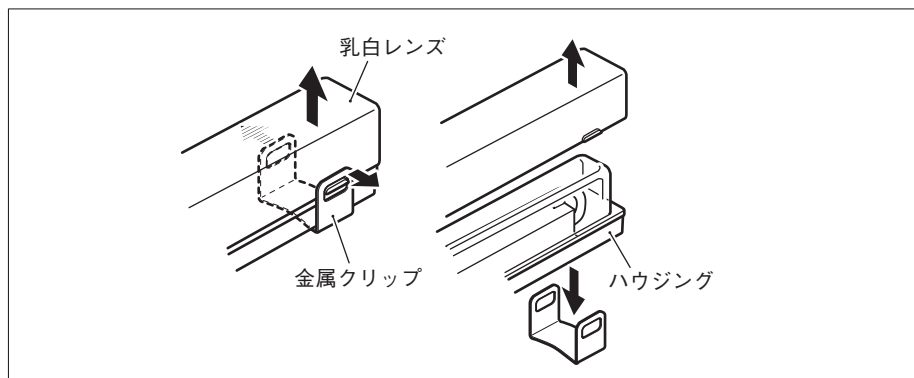
- 中性洗剤を薄めて軽く水洗いした後に硬く絞った雑巾などで拭きあげてください。
ガソリン・灯油・シンナー・アルコール等の溶剤は樹脂を溶かしたり破壊したりしますので絶対に使用しないでください。
- CF601K・CF601WKは、乳白レンズの内部に汚れ等が付着した場合は、両サイドの金属クリップを少し開きながら、乳白レンズを持ち上げて外した後にお手入れしてください。
取り外しと取り付けは次頁参照してください。



乳白レンズの取り外しと取り付け

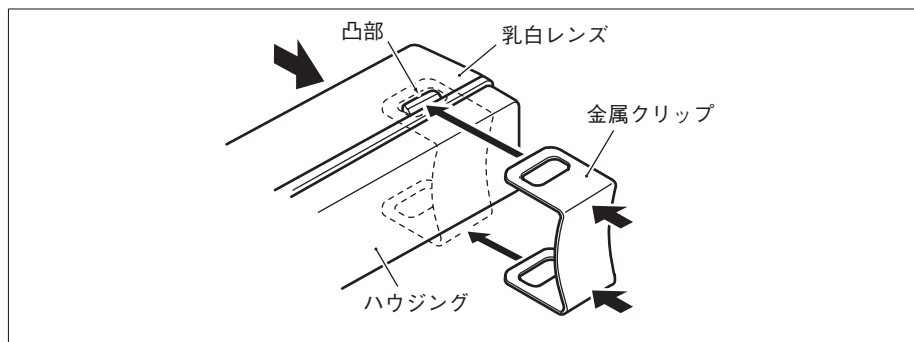
取り外し方

- 金属クリップの両サイドを開きながら、乳白レンズを持ち上げて外します。



取り付け方

- 乳白レンズの装着は金属クリップの下側を押さえて取り付けます。この時、乳白レンズの凸部が金属クリップに掛かっていることを必ずご確認ください。



5 仕様

	CF602, CF602W	CF602K, CF602WK
定格電圧	100V	
定格電流	0.4A	
消費電力	8W	
周波数	50/60Hz	
重量	290g	375g

STANLEY スタンレー電気株式会社

お客様相談室（品質のお問い合わせ） / 〒259-1146 神奈川県伊勢原市鈴川27 ☎ 0120-844801