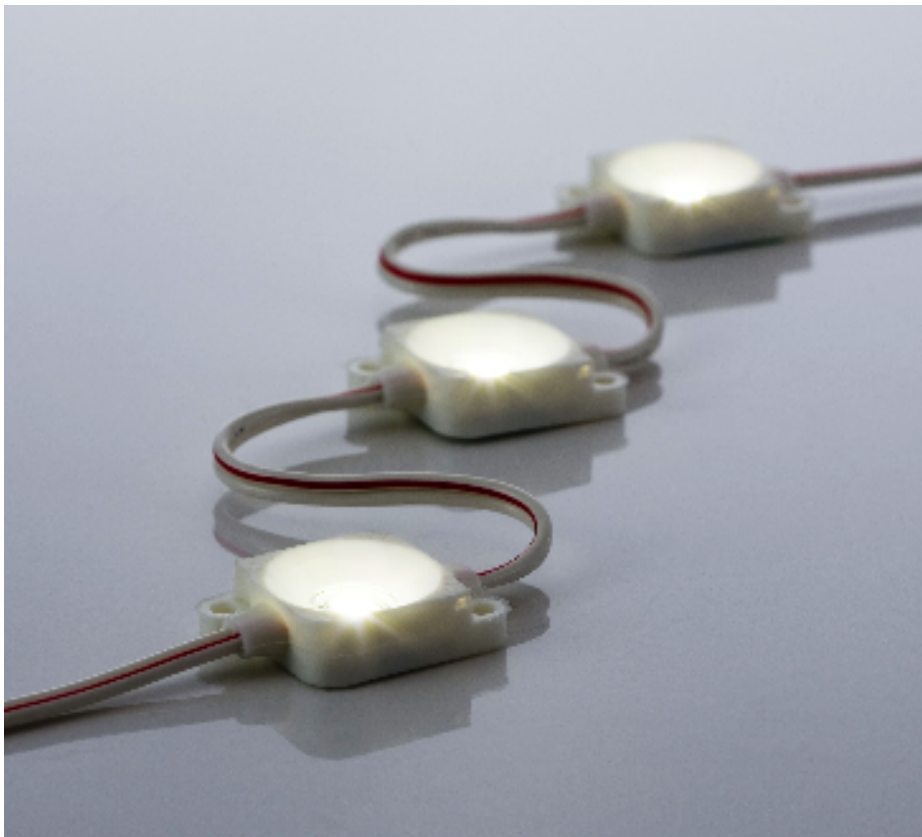


High Power LED Channel Modules

LLM0128A/LLM0130A/LLM0165A ^{NEW}

高出力LEDとレンズを組みあわせて、コンパクトでフレキシブルなLEDチャンネルモジュールを実現しました。
様々な用途にお使いいただけます。



■特 徴

- 長寿命
- 薄型(8.8mm)
- 防水構造(IP65)

■主用途

- チャンネル文字
- 内照式広告看板
- 間接ライン照明
- スポット照明など

LLM0128A/LLM0130A/LLM0165A

※ご使用の際は必ず仕様書をご確認下さい。

防水構造

IP65相当

薄型

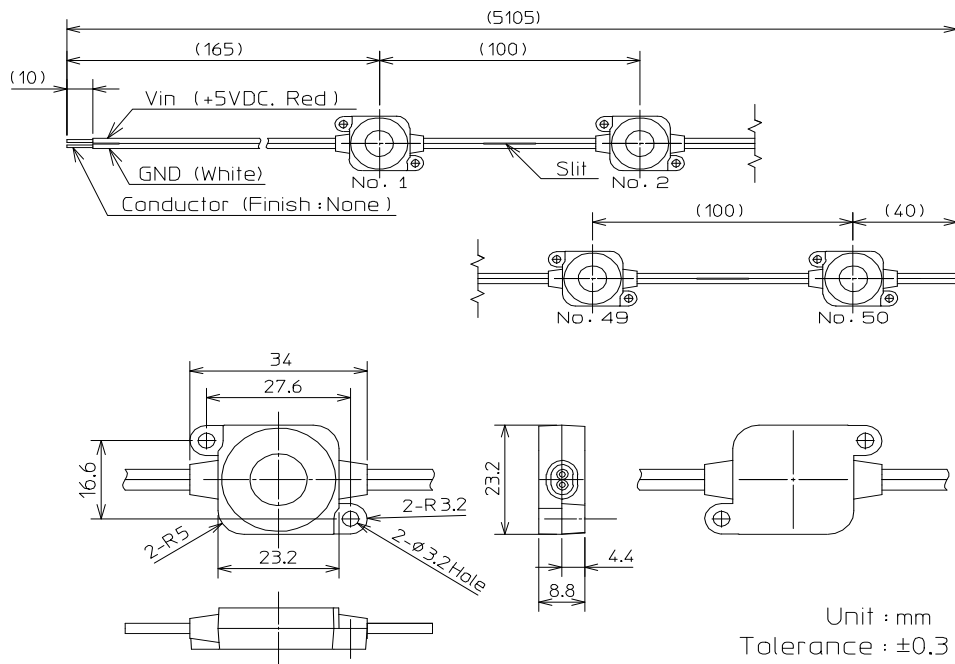
RoHS対応

■ラインアップ

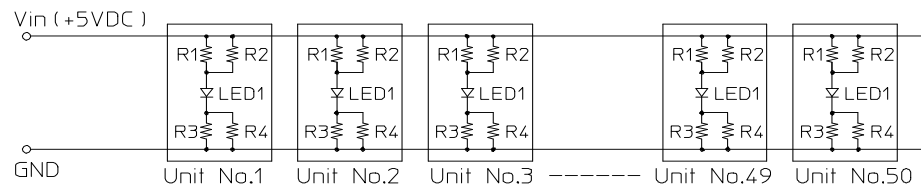
品番	光源色	色温度	回路	連結数	ピッチ	入力電圧	消費電力 (50個) [W] typ.	光束/個 [lm] typ.	照度 [lx] [h=500mm] typ.
LLM0128A	白色	5000K	並列	50	135	5	28.75	33	45 [unit No1]
									31 [unit N50]
LLM0130A	白色	5000K	並列	50	100	5	25	17	27 [unit No1]
									21 [unit N50]
NEW LLM0165A	電球色	3000K	並列	50	135	5	28.75	23	34 [unit No1]
									23 [unit N50]

■外観図

外形図/Outline Dimensions



回路図/Circuit diagram



注)図の外観図はLLM0130Aです。

本製品は開発中のため予告無く変更する場合があります。

記載された性能・仕様などは、技術開発の進歩に伴い予告なしに変更する場合があります。

※2010年2月現在の仕様です (Ver.5)

STANLEY スタンレー電気株式会社
STANLEY ELECTRIC CO., LTD.

お問合せ: 照明応用事業部営業二課 TEL045-910-6642
<http://www.stanley-nlb.com>