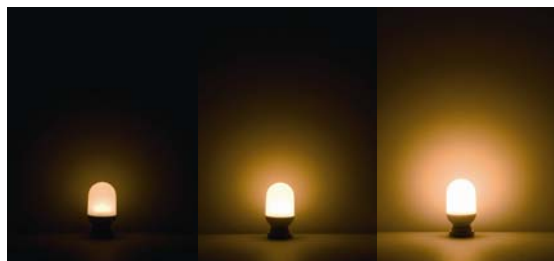


New
Product

広い配光にこだわった 調光器対応 電球形LEDランプ（口金E26）

特殊セラミックを採用した広配光の電球形LEDランプです。照明器具本来の光らせ方を可能にします。調光器に対応しているので時間帯や演出などにより、明るさを変えることが可能です。発光色は昼白色、電球色をラインナップ。今回、新たに暖かみのある電球色も受注生産品として、ラインナップしました。



■特徴

- 広配光タイプ（シェード付き照明器具に最適）
- 0～100%のスムーズな調光（位相制御方式）
- 低消費電力 6W
- 長寿命 40,000時間
- 品質を重視した国内生産

■主用途

- ホテル、美術館、ギャラリー、商業施設
- デパート、アパレル関係などの各種店舗
- ファーストフード、居酒屋など各種飲食店
- 一般住宅、集合住宅

■ラインナップ

	型番	発光色	口金	入力電圧 [V]	消費電力 [W]	照度@1m [lx]	平均演色性 [Ra]	全光束 [lm]	推定寿命 [h]	
	D00NA6ZZED	昼白色相当	E26	AC100V	6.0	70	70	420	40,000	生産在庫品
	D00LA6ZZED	電球色相当	E26	AC100V	6.0	60	85	340	40,000	生産在庫品
	D00HA6ZZED	電球色相当	E26	AC100V	6.0	50	80	280	40,000	受注生産品

※1.測定距離：レンズトップより1m
※2.初期照度の70%

STANLEY

調光器対応 電球形LEDランプ(口金E26)

屋内用

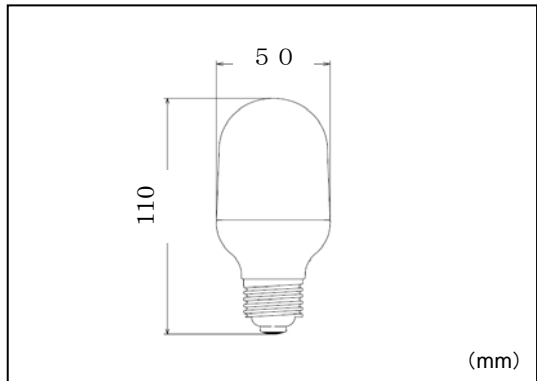
調光機器
対応

口金
E26

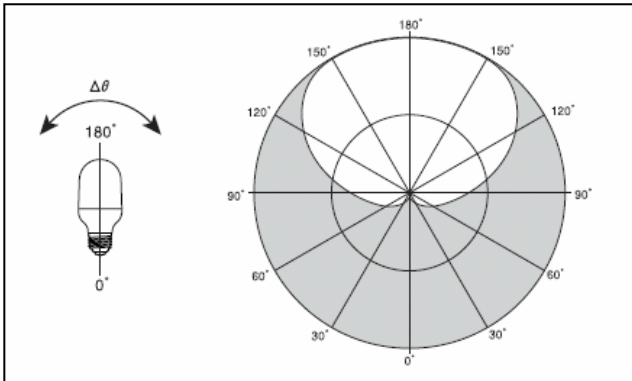
長寿命
40000h

RoHS対応

■ 外観図

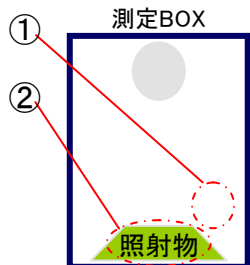


■ 配光図



■ 温度上昇比較

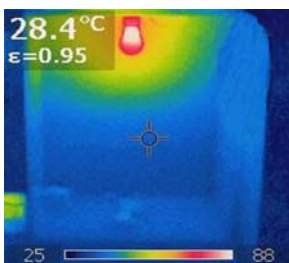
測定条件: 60分経過後



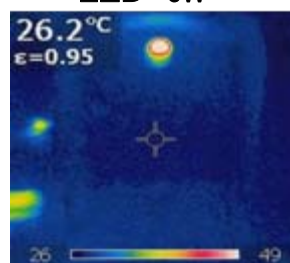
①霧囲気温度上昇値

②照射物温度上昇値

白熱灯 60W



LED 6W



3.3°C ← 3.2°C → 0.1°C
2.7°C ← 3.2°C → 0.1°C



株式会社ハブ様 HUB・82店舗 全店ご採用

安全上の注意

警告

- 紙や布などでおおったり、燃えやすいものに近づけないでください。(火災の原因)
- 非常用照明器具、誘導灯器具、水銀灯器具などでは絶対に使用しないでください。(破損・発煙の原因)
- 取付け、取外しや清掃の時は必ず電源を切ってください。(感電の原因)
- 直流電源では絶対に使用しないでください。(破損・発煙の原因)

注意

- 器具で指定されたワット数以下のランプをご使用ください。(短寿命の原因)
- 物をぶついたり、傷をつけたり、強く握ったりしないでください。(破損・ケガの原因)
- 点灯中や消灯直後はランプが熱いので触れないでください。(ヤケドの原因)
- ランプはソケットに確実に取付けてください。(落下の原因)
- 水滴がかかる状態や温度の高いところで使用しないでください。(破損の原因)

ご使用上の注意

●赤外線リモコンを採用した機器(テレビ、エアコン等)の近くで点灯しますとリモコンが誤作動することがあります。●水洗いや分解、改造はしないでください。LED等の部品は交換できません。●人感スイッチなど自動点滅装置や遅れ停止スイッチなどには使用できない場合があります。●ランプ周囲温度が40℃を超える場所では使用しないでください。(推奨使用周囲温度は-10~40℃です。) ●ラジオやテレビなどの音響および映像機器の近くで点灯しますと、雑音が入ることがありますのでご注意ください。●安全上、ランプを直視することはおやめください。●周波数50Hz、60Hz以外の電源では使用しないでください。●LED光源にはバラツキがあるため、同じ形名商品でも商品ごとに発光色、明るさが異なる場合がありますのでご了承ください。

調光時の注意

●調光した時の明るさや電力の変化は電球と異なります。●調光つまみを0%の状態から点灯するとき、調光つまみを電球の場合より多めに操作しないと点灯しない場合があります。●調光つまみの位置によっては、電源スイッチを入れても点灯までに時間がかかる場合があります。●調光つまみが暗い状態で電源スイッチ

を入れると、一瞬明るくなる場合があります。●調光つまみが暗い状態では、ドライヤー・電子レンジなどを使用したことによる電圧低下などで、消灯したり暗くなったりする場合があります。●消灯する場合は、電源スイッチを切ることをおすすめします。調光つまみを絞って消灯させても電力を消費しています。●複数のランプを1つの調光器で使用する場合は、調光つまみが暗い状態ではランプ特性により個々の消灯や明るさに違いが出ます。消灯した場合は、調光つまみを戻して点灯させ、消灯しない範囲で調光使用してください。●調光した場合、わずかに「ジュー」という音が出ることがありますが、異常ではありません。●調光時にランプがちらつく場合は、調光器のつまみを操作して、ちらつかない位置で使用してください。

ご購入の前に

以下の器具には絶対に使用しないでください。
●リモコンのついた電球器具や回路 ●誘導灯・非常用照明器具 ●水銀灯、ナトリウムランプ、メタルハライドランプなどのHIDランプ器具 ●断熱材(SB、SGI、SG形表示器具)(適合表示器具を除く)(そのほか使用器具の種類によって寸法的、熱的、その他の状況により使用できない場合があります。)

* 外観・仕様は、改良のため変更することがありますのでご了承ください。 * 印刷物のため、製品の色は現物と多少異なることがありますのでご了承ください。

※2010年12月現在の仕様です。