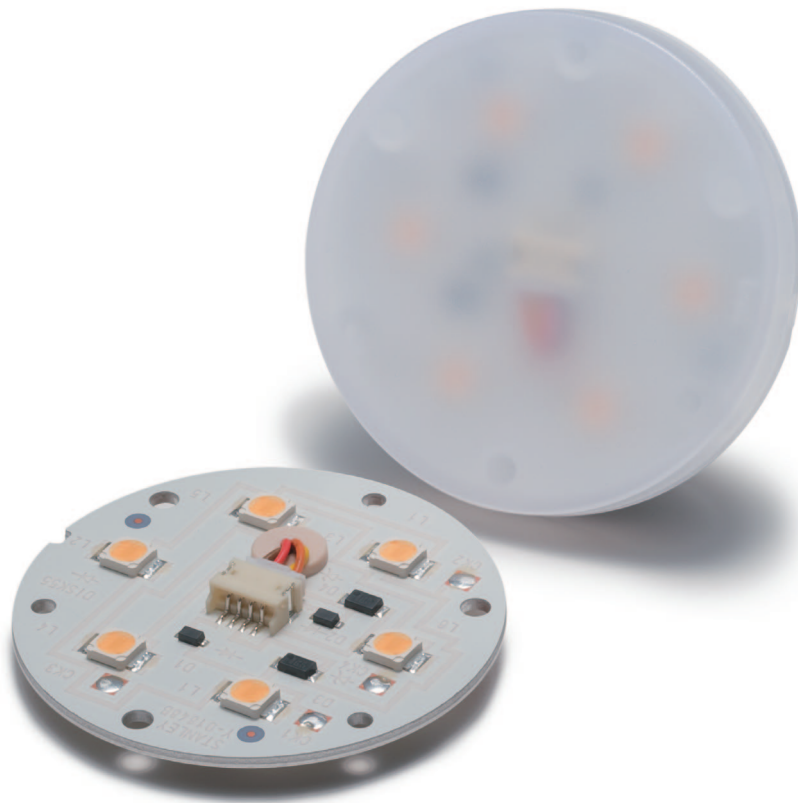


Circle LED Module

薄型タイプ **Disk05**

1WのLEDを6個配した薄型タイプのLEDモジュールです。十分な光量と高い演色性を備えており、工夫次第で全く新しい照明器具のデザインに応用できます。



■ 特 徴

- 超薄型 8mm 外径55mm
- 高演色性 Ra92 (TYP.)
- 色温度 6500K、5000K、4200K、3000K
- 5000Kタイプは色温度4200K、6500Kに切り替えが可能
- ケース付、ケース無しを選択が可能

■ 主用途

- ペンダントライト
- ダウンライト
- 棚下照明
- その他建築化照明等

Disk05

屋内用

薄型

7W

120°

定電流

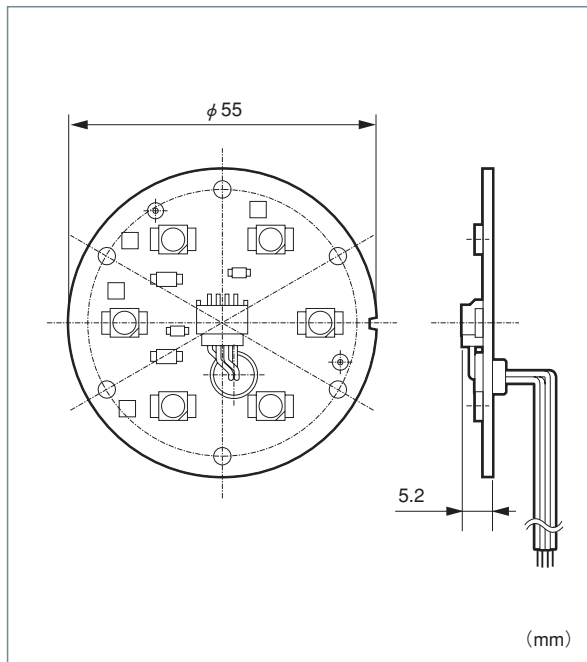
高演色性

RoHS対応

■ラインナップ

品番	発光色 色温度	LED数	配光角	消費電力	演色性 Ra (TYP.)	全光束 [lm] (TYP.)	中心照度 [lx] (TYP.) H=1m
DSC1601N	Cool White 6500K	6	120°	7.2W 24V-300mA 定電流電源	70	350	130
DSM1601N	White 5000K(混色タイプ)				80	290	120
DSP1601N	Pure White 4200k				92	280	110
DSW1601N	Warm White 3000K				92	220	90

■外観図



■推奨電源

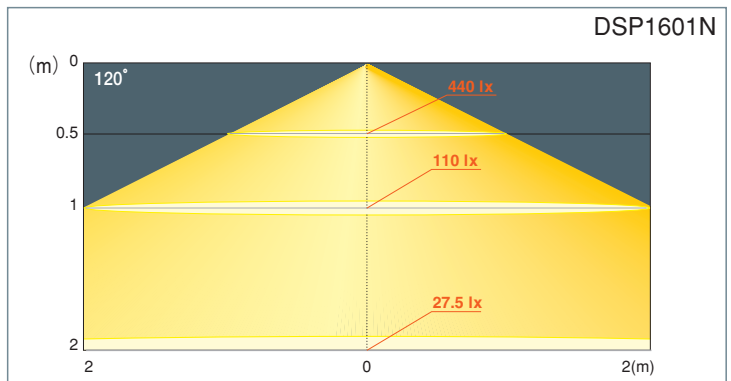
45V-300mA 定電流電源
型番: CCO4530Y-1CB
CE、PSE取得品

接続可能灯数: 2



製造: SHANGHAI MOONS' AUTOMATION
販売: スタンレー電気

■配光特性



※記載された性能・仕様などは、技術開発の進歩に伴い予告なしに変更する場合があります。ご使用の際は必ず仕様書をお取り寄せ戴きご確認ください。

※2009年3月現在の仕様です。