

## High Power LED Units

# LLM0175A

LLM0175Aは、冷却システムにより、器機形状の小型化・軽量化を実現。特殊光学レンズにより水銀灯400W同等の明るさを誇りますので、水銀灯の代替品としてご使用いただけます。また、長寿命、大光量ですので、あらゆる屋外照明にご使用いただけるLEDユニットです。



### ■特徴

- 大光量 10,000lm (白色タイプ)
- 長寿命 40,000h
- 防塵・防水構造(IP65クラス)
- 軽量 3.2kg

### ■主用途

- 商業施設用照明  
(ガソリンスタンド、体育館、工場)
- 駐車場灯

# LLM0175A

※ご使用の際は必ず仕様書をご確認下さい。

10,000lm

光学レンズ  
付

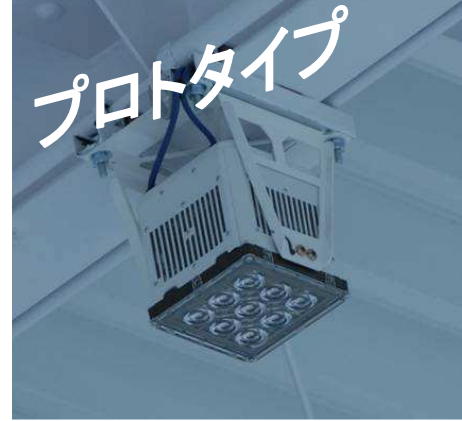
防水構造

放熱構造

定電流

RoHS対応

## (設置例)

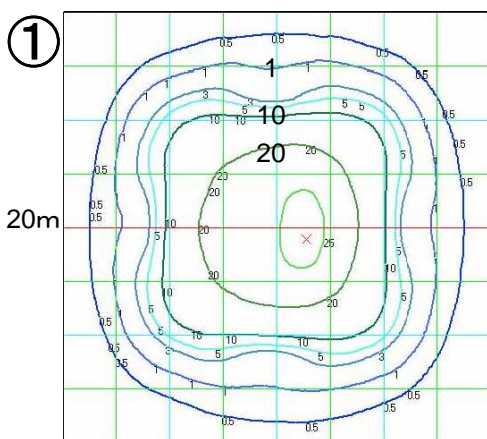


## 1ランプ照度分布

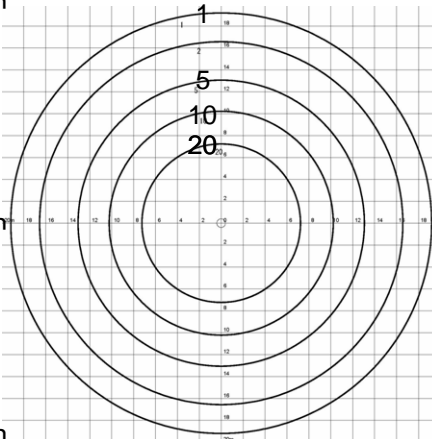
本製品

一般的な水銀灯400W

①



20m



20m

20m

### 照射面スケール

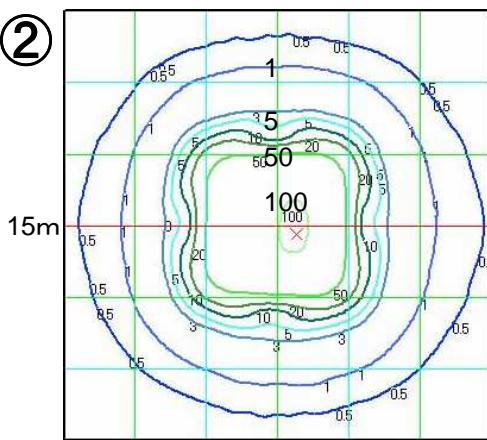
①h=12m, 40m × 40m

②h=6m, 30m × 30m

ユニット1個あたり

Units:lx

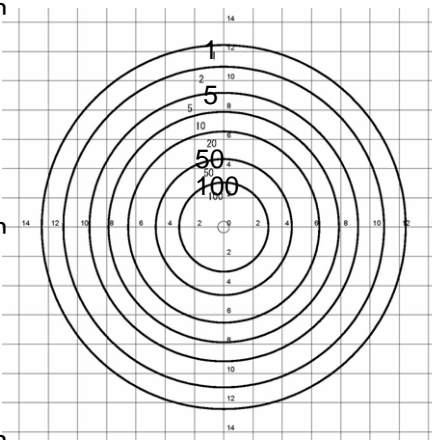
②



15m

15m

15m



15m

15m

### ■推奨電源(外部)

弊社品番:LLP0012A

概略外形寸法(mm)  
300 \* 110 \* 70  
概略重量(kg)  
約2.4

接続可能灯数: 1

製造: SHANGHAIMOONS'  
AUTOMATION

販売: スタンレー電気株式会社

記載された性能・仕様などは、技術開発の進歩に伴い予告なしに変更する場合があります。

※2010年6月現在の仕様です。(Ver.3)



スタンレー電気株式会社  
STANLEY ELECTRIC CO., LTD.

お問合せ: 照明応用事業部営業三課 TEL045-910-6629  
<http://www.stanley-nlb.com>