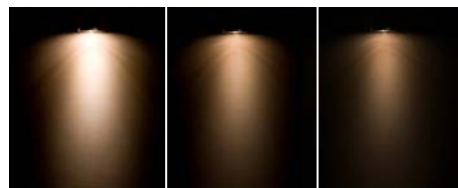


New
Product

調光器対応 ハロゲン代替LEDランプ

ダイクロハロゲンMR16と同等サイズの4Wタイプ調光器対応LEDランプです。セラミックボディーの採用により、ハロゲンランプと同等の大きさとすっきりとしたデザインを実現しました。既存の口金E11ベースの調光器に対応しており、そのまま使用することができます。熱、紫外線を出さないで、照射物を傷めません。消費電力4W、寿命40,000時間、RoHS対応の環境に配慮した製品です。



調光イメージ

■特徴

- 0%～100%のスムーズな調光が可能
- フィンのない放熱構造
- MR16ハロゲンタイプと同等サイズ
- 熱線、紫外線を含まず、照射物を傷めない
- 品質を重視した国内生産

■主用途

- デパート、アパレル関係などの各種店舗
- ファーストフード、居酒屋など各種飲食店
- ホテル、美術館、ギャラリー、商業施設
- 一般住宅、集合住宅

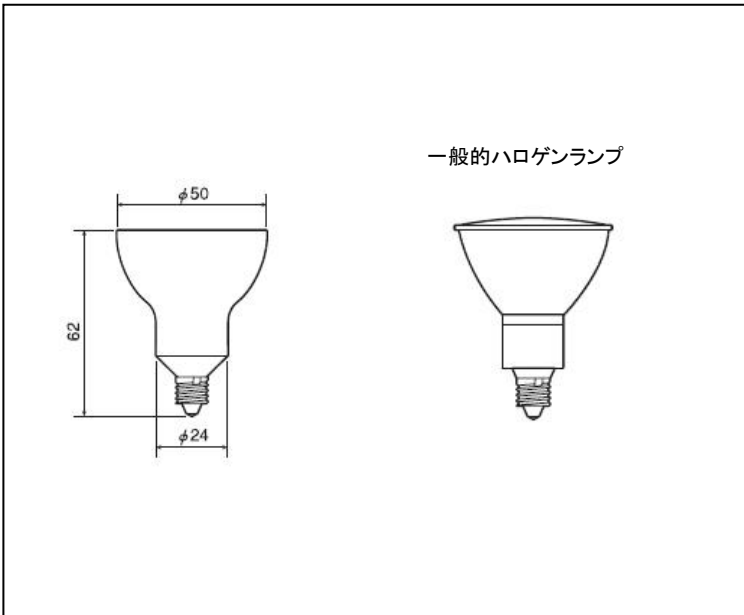
■ラインナップ

| 型番 | 発光色 | 寸法 [mm] | | 重量 [g] | 口金 | 入力 電流 | 消費電力 [W] | 配光角 [度] | 平均 演色性 指数 [Ra] | 照度(1m) [lx] | 全光 [lm] | 推定寿命 [h] |
|------------|-----------|------------|----|-----------|-----|------------|-------------|------------|-------------------------|----------------|--------------|-------------|
| | | 外径 | 全長 | | | | | | | | | |
| L00LD420AD | 電球色 相当 | 50 | 62 | 108 | E11 | AC 100V | 4 (typ) | 20 | 85(typ) | 1000(typ) | 140 (typ) | 40,000 |
| L00LD430AD | | | | | | | | 30 | | 450(typ) | | |

調光器対応 ハロゲン代替LEDランプ(MR16型)

調光機器対応 電球色相当 口金 E11 配光 20° 30° 長寿命 40,000h RoHS対応

■外形図 (単位:mm)



■ハロゲンランプ比較(表面温度)



安全上の注意

警告

- 紙や布などでおいたり、燃えやすいものに近づけないでください。(火災の原因) ●非常用照明器具、誘導灯器具、水銀灯器具などは絶対に使用しないでください。(破損・発煙の原因)
- 取付け、取外しや清掃の際は必ず電源を切ってください。(感電の原因) ●直流電源では絶対に使用しないでください。(破損・発煙の原因)

注意

- 器具で指定されたワット数以下のランプをご使用ください。(寿命の原因) ●物をつつけたり、傷をつけたり、強く撞いたりしないでください。(破損・ケガの原因) ●点灯中や消灯直後はランプが熱いので触れないでください。(ヤケドの原因)
- ランプはソケットに確実に取付けてください。(落下の原因) ●水滴がかかる状態や湿度の高いところで使用しないでください。(破損の原因)

ご使用上の注意

●赤外線リモコンを採用した機器(テレビ、エアコン等)の近くで点灯しますとリモコンが誤作動することがあります。●水洗いや分解、改造はしないでください。LED等の部品は交換できません。●人感スイッチなど自動点滅装置や遅れ停止スイッチなどには使用できない場合があります。●ランプ周囲温度が40℃を超える場所では使用しないでください。(推奨使用周囲温度は-10~40℃です。) ●フジオやテレビなどの音響および映像機器の近くで点灯しますと、音響が入ることがありますのでご注意ください。●安全上、ランプを直視することはおやめください。●周波数50Hz、60Hz以外の電源では使用しないでください。●LED光源にはバツキがあるため、同じ形名商品でも商品ごとに発光色、明るさが異なる場合がありますのでご了承ください。

調光時の注意

●調光した時の明るさや電力の変化はハロゲンランプと異なります。●調光つまみを0%の状態から点灯するとき、調光つまみをハロゲンランプの場合よりもめに操作しないと点灯しない場合があります。●調光つまみの位置によっては、電源スイッチを入れても点灯までに時間がかかる場合があります。●調光つまみ

が暗い状態で電源スイッチを入れると、一瞬明るくなる場合があります。●調光つまみが暗い状態では、ドフイヤー・電子レンジなどを使用したことによる電圧低下などで、消灯した段階で再び点灯する場合があります。●調光する場合は、電源スイッチを切ることをおすすめします。調光つまみを絞って消灯させても電力を消費しています。●複数のランプを1つの調光器で使用する場合は、調光つまみが暗い状態ではランプ特性により個々の消灯や明るさに違いが出ます。消灯した場合は、調光つまみを戻して点灯させ、消灯しない範囲で調光使用してください。●調光した場合は、わずかに「ジー」という音が出ることがありますが、異常ではありません。●調光時にランプがちらつく場合は、調光器のつまみを操作して、ちらつかない位置で使用してください。

ご購入求めの前に

以下の器具には絶対に使用しないでください。●リモコンのついた器具や回線 ●誘導灯・非常用照明器具 ●水銀灯、ナトリウムランプ、メタルハライドランプなどのHIDランプ器具 ●耐熱材(SB、SGI、SG形表示器具) (適合表示器具を除く)(そのほかが使用器具の種類によって寸法的、熱的、その他の状況により使用できない場合があります。)

※外観・仕様は、改良のため変更することがお法のためご了承ください。 ※印刷物のため、製品の色は実物と多少異なることがありますのでご了承ください。

※2010年12月現在の仕様です