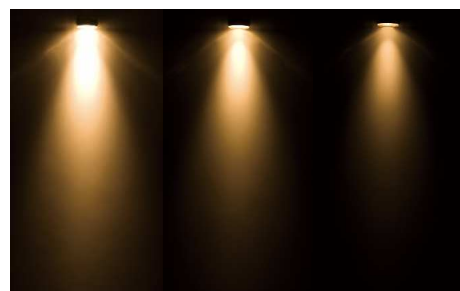




E11口金／MR16型調光器対応 LEDランプ 7W

ダイクロハロゲンMR16型50W相当のLEDランプです。ダイクロハロゲンに比べ、消費電力を約1/7、寿命は約20倍を実現しました。口金E11ベースで、既存の調光器にも対応しています。独自の光学設計で効率の良い配光を可能にし、直下照度1200(lx)を実現しました。熱、紫外線を出さないので照射物を傷めません。



調光イメージ

■特徴

- 光束250lm(TYP)
- 0%～100%のスムーズな調光が可能
- フィンのない放熱構造
- 熱線、紫外線を含まず、照射物を傷めない
- 品質を重視した国内生産

■主用途

- デパート、アパレル関係などの各種店舗
- ファーストフード、居酒屋など各種飲食店
- ホテル、美術館、ギャラリー、商業施設
- 一般住宅、集合住宅

■仕様

型番	発光色	寸法 [mm]		重量 [g]	口金	入力電流	消費電力 [W]	配光角 [度]	演色性 [Ra]	照度 [lx] ※1	全光束 [lm]	寿命 [h] ※2
		外径	全長									
L00LD730AD	電球色相当	50	75	140	E11	AC 100V	7 (typ)	30	80 (typ)	1200 (typ)	250 (typ)	40,000

※1測定距離：レンズトップより1m

※2.初期照度の70%

MR16型 調光器対応LEDランプ7W

調光機器
対応

電球色相当

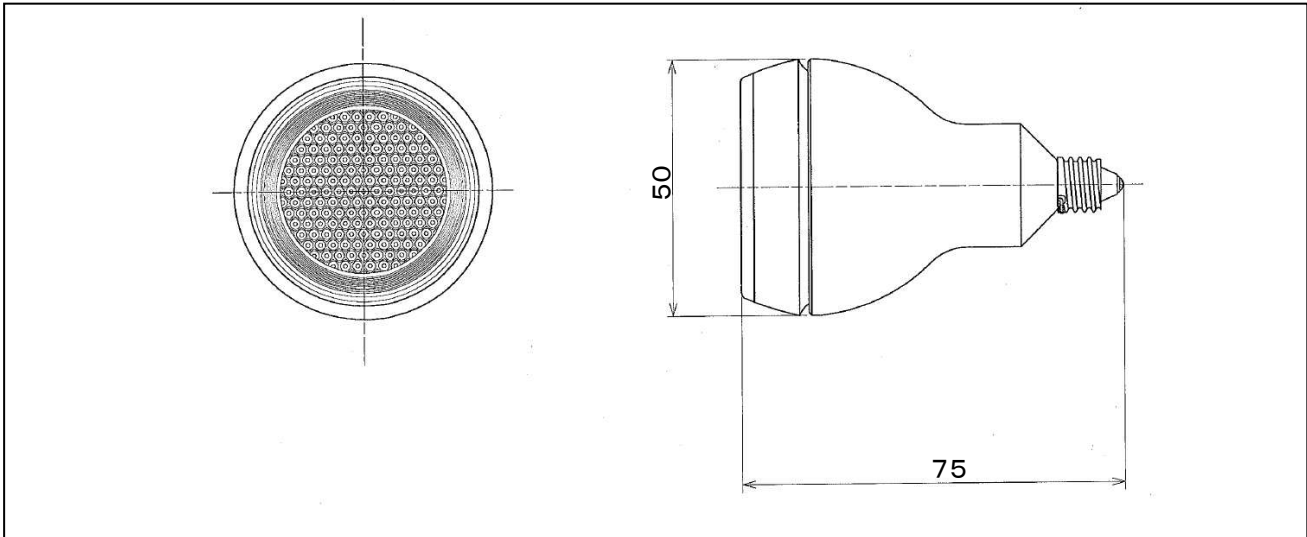
口金
E11

配光
30°

長寿命
40,000h

RoHS対応

■外形図 (単位:mm)



●省エネ

●LEDランプ7Wタイプ

1カ月の電気料金 **約46円**

●ダイクロハロゲン50W

1カ月の電気料金 **約330円**

※点灯時間:10時間/1日 点灯日数:30日/月
電気料金目安単価:22円/kWh(税込み)

●長寿命

LEDランプ 40,000時間

ダイクロハロゲン 2,000時間

安全上の注意

警告



●紙や布などでおおったり、燃えやすいものに近づけないでください。(火災の原因) ●非常用照明器具、誘導灯器具、水銀灯器具などでは絶対に使用しないでください。(破損・発煙の原因)



●取付け、取外しや清掃の時は必ず電源を切ってください。(感電の原因) ●家庭電源では絶対に使用しないでください。(破損・発煙の原因)

注意

●器具で指定されたワット数以下のランプをご使用ください。(短寿命の原因) ●物をつつけたり、傷をつけたり、強くこすったりしないでください。(破損・ケガの原因) ●点灯中や消灯直後はランプが熱いので触れないでください。(ヤケドの原因) ●ランプはソケットに確実に取付けてください。(落下の原因) ●水道がかかる状態や湿度の高いところで使用しないでください。(破損の原因)

ご使用上の注意

●赤外線リモコンを採用した機器(テレビ、エアコン等)の近くで点灯しますとリモコンが誤作動することがあります。●水洗いや分解、改造はしないでください。LED等の部品は交換できません。●人感スイッチなど自動点滅装置や遅れ停止スイッチなどには使用できない場合があります。●ランプ周囲温度が40℃を超える場所では使用しないでください。(推奨使用周囲温度は-10～40℃です。) ●ラジオやテレビなどの音響および映像機器の近くで点灯しますと、雑音が入ることがありますのでご注意ください。●安全上、ランプを直視することはおやめください。●周波数50Hz、60Hz以外の電源では使用しないでください。●LED光源にはバツツキがあるため、同じ形番商品でも商品ごとに発光色、明るさが異なる場合がありますのでご了承ください。●調光時の注意

●調光した時の明るさや電力の変化はハロゲンランプと異なります。●調光つまみを0%の状態から点灯するとき、調光つまみをハロゲンランプの場合より多めに操作しないと点灯しない場合があります。●調光つまみの位置によっては、電源スイッチを入れたも点灯までに時間がかかる場合があります。●調光つまみ

が暗い状態で電源スイッチを入れると、一瞬明るくなる場合があります。●調光つまみが暗い状態では、ドゥイキー電子レンジなどを使用したことによる電圧低下などで、消灯した時暗くなったりの場合があります。●消灯する場合は、電源スイッチを切ることをおすすめします。調光つまみを絞って消灯させても電力を消費しています。●複数のランプを1つの調光器で使用する場合は、調光つまみが暗い状態ではランプ特性により個々の消灯や明るさに違いが出ます。消灯した場合は、調光つまみを戻して点灯させ、消灯しない範囲で調光使用してください。●調光した場合は、わずかに「ジー」という音がすることがありますが、異常ではありません。●調光時にランプがちらつく場合は、調光器のつまみを操作して、ちらつかない位置で使用してください。

ご購入の求めの前に
以下の器具には絶対に使用しないでください。
●リモコンのついた器具や同調 ●誘導灯・非常用照明器具 ●水銀灯、ナトリウムランプ、メタルハライドランプなどのHIDランプ器具 ●着熱材(SB、SGI、SG形表示器具) (適合表示器具を除く) (そのほか使用器具の種類によって寸法、熱的、その他状態により使用できない場合があります。)

※外観・仕様は、改良のため変更することがありますのでご了承ください。 ※印刷物のため、製品の色は現物と多少異なることがありますのでご了承ください。
※外観・仕様は、改良のため変更することがありますのでご了承ください。 ※印刷物のため、製品の色は現物と多少異なることがありますのでご了承ください。

※2011年6月現在の仕様です

STANLEY スタンレー電気株式会社
STANLEY ELECTRIC CO., LTD.

お問合せ: LED照明事業推進室
TEL 045-910-2808
http://www.stanley-nlb.com