

# スナップイン (白色5000K30°レンズ) 仕様書

## 1. 絶対最大定格 / Absolute Maximum Ratings

( $T_a = 25$ )

項目 Items	記号 Symbols	最大定格 Maximum Ratings	単位 Units
許容損失 Power Dissipation	$P_d$	1.40	W
順電流 注1) Forward Current (Notes1)	$I_F$	0.35	A
動作温度 Operation Temperature	$T_{opr}$	-30 ~ +70	
保存温度 Storage Temperature	$T_{stg}$	-40 ~ +85	

注1) 順電流の最大定格は、使用条件により異なるため、常温で次頁図中の温度測定点におけるLEDの実測温度が80以下になるように順電流値を設定してご使用ください。 /

Notes1) Forward current should establish by LED actual temperature under 80 at 25 on the temperature measurement point in next page figure.

## 2. 電氣的・光学的特性 / Electro-Optical Characteristics

( $T_a = 25$ )

項目 Items	記号 Symbols	条件 Conditions	最小値 Min.	標準値 Typ.	最大値 Max.	単位 Units
順電圧 Forward Voltage	$V_F$	$I_F = 300\text{mA}$	2.9	3.3	3.9	V <sub>DC</sub>
発光光度 Luminous Intensity	$I_v$	$I_F = 300\text{mA}$	-	(60)		cd
照度		$I_F = 300\text{mA}$	-	60	-	lx
光束 Luminous Flux	$\phi$	$I_F = 300\text{mA}$	-	(25)	-	lm
平均演色評価数 Average color rendering index	Ra	$I_F = 300\text{mA}$	-	90	-	-
指向半値角 注2) Half Intensity Angle (Notes2)		$I_F = 300\text{mA}$		±15		deg

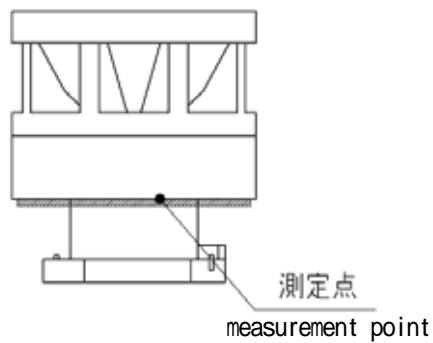
注2) 光度50%の配光角度

/ Notes2) Lighting Angle at 50% of Luminous Intensity

項目 Items	記号 Symbols	最大値 Min.	標準値 Typ.	最大値 Max.	単位 Units
ジャンクション温度 Junction Temperature	$T_j$	-	-	125	
熱抵抗(ジャンクション - LED表面) 注3) Thermal resistance(Junction/surface of LED) Note3)	$R_{th(j-s)}$	-	4.5	-	/W

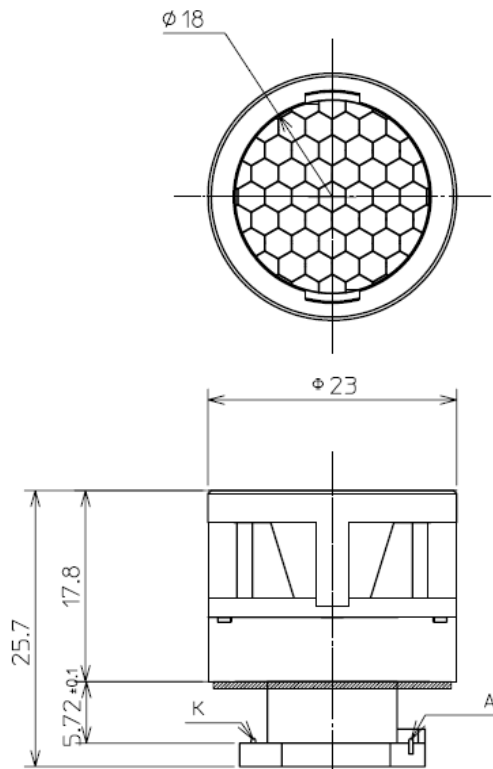
注3) LED表面の測定点は下図による

/ Notes3) The figure below shows the measurement point on the surface of LED



4. 外形寸法・重量

重量 : 15 g (MAX.)



# スナップイン (白色5000K60°レンズ) 仕様書

## 1. 絶対最大定格 / Absolute Maximum Ratings

( $T_a = 25$ )

項目 Items	記号 Symbols	最大定格 Maximum Ratings	単位 Units
許容損失 Power Dissipation	$P_d$	1.40	W
順電流 注1) Forward Current Notes1)	$I_F$	0.35	A
動作温度 Operation Temperature	$T_{opr}$	-30 ~ +70	
保存温度 Storage Temperature	$T_{stg}$	-40 ~ +85	

注1) 順電流の最大定格は、使用条件により異なるため、常温で次頁図中の温度測定点におけるLEDの実測温度が80以下になるように順電流値を設定してください。 /

Notes1) Forward current should establish by LED actual temperature under 80 at 25 on the temperature measurement point in next page figure.

## 2. 電気的・光学的特性 / Electro-Optical Characteristics

( $T_a = 25$ )

項目 Items	記号 Symbols	条件 Conditions	最小値 Min.	標準値 Typ.	最大値 Max.	単位 Units
順電圧 Forward Voltage	$V_F$	$I_F = 300\text{mA}$	2.9	3.3	3.9	VDC
発光光度 Luminous Intensity	$I_v$	$I_F = 300\text{mA}$	-	(15)		cd
照度		$I_F = 300\text{mA}$	-	15	-	lx
光束 Luminous Flux	$\phi_v$	$I_F = 300\text{mA}$	-	(25)	-	lm
平均演色評価数 Average color rendering index	Ra	$I_F = 300\text{mA}$	-	90	-	-
指向半値角 注2) Half Intensity Angle Notes2)		$I_F = 300\text{mA}$		$\pm 30$		deg

注2) 光度50%の配光角度

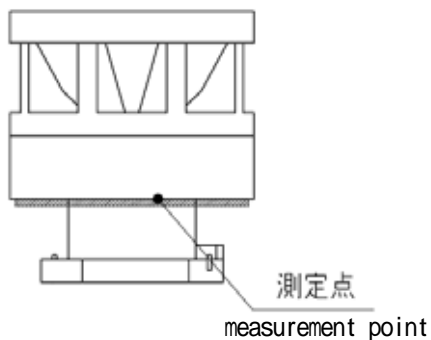
/ Notes2) Lighting Angle at 50% of Luminous Intensity

3. 熱的特性 / Thermal Characteristics

( $T_a = 25$ )

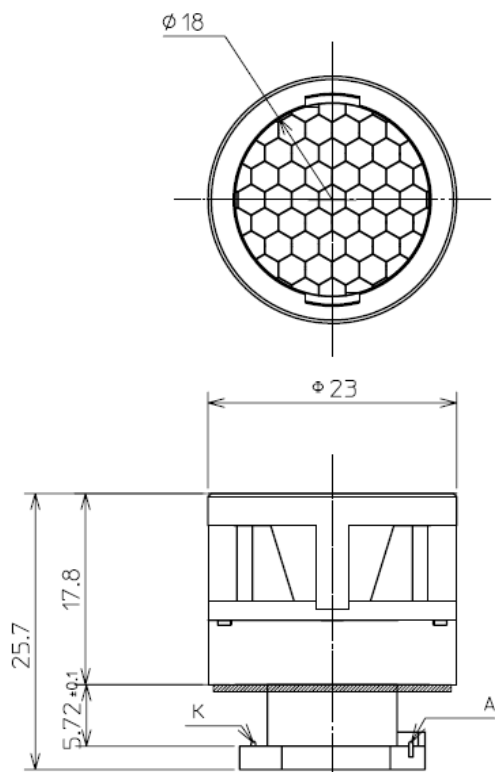
項目 Items	記号 Symbols	最大値 Min.	標準値 Typ.	最大値 Max.	単位 Units
ジャンクション温度 Junction Temperature	$T_j$	-	-	125	
熱抵抗 (ジャンクション - LED 表面) 注3) Thermal resistance (Junction/surface of LED) Note3)	$R_{th(j-s)}$	-	4.5	-	/W

注3) LED表面の測定点は下図による  
/ Notes3) The figure below shows the measurement point on the surface of LED



4. 外形寸法・重量

重量 : 15 g (MAX.)



# スナップイン (白色 3300K 30° レンズ) 仕様書

## 1. 絶対最大定格 / Absolute Maximum Ratings

( $T_a = 25$ )

項目 Items	記号 Symbols	最大定格 Maximum Ratings	単位 Units
許容損失 Power Dissipation	$P_d$	1.40	W
順電流 注1) Forward Current Notes1)	$I_F$	0.35	A
動作温度 Operation Temperature	$T_{opr}$	-30 ~ +70	
保存温度 Storage Temperature	$T_{stg}$	-40 ~ +85	

注1) 順電流の最大定格は、使用条件により異なるため、常温で次頁図中の温度測定点における LED の実測温度が 80 以下になるように順電流値を設定してください。 / Notes1) Forward current should establish by LED actual temperature under 80 at 25 on the temperature measurement point in next page figure.

## 2. 電氣的・光学的特性 / Electro-Optical Characteristics

( $T_a = 25$ )

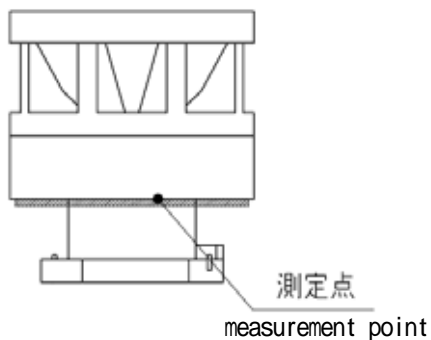
項目 Items	記号 Symbols	条件 Conditions	最小値 Min.	標準値 Typ.	最大値 Max.	単位 Units
順電圧 Forward Voltage	$V_F$	$I_F = 300\text{mA}$	2.9	3.3	3.9	VDC
発光光度 Luminous Intensity	$I_v$	$I_F = 300\text{mA}$	-	(40)		cd
照度		$I_F = 300\text{mA}$	-	40	-	lx
光束 Luminous Flux	$\phi_v$	$I_F = 300\text{mA}$	-	(20)	-	lm
平均演色評価数 Average color rendering index	Ra	$I_F = 300\text{mA}$	-	90	-	-
指向半値角 注2) Half Intensity Angle Notes2)		$I_F = 300\text{mA}$		$\pm 15$		deg

注2) 光度 50% の配光角度

/ Notes2) Lighting Angle at 50% of Luminous Intensity

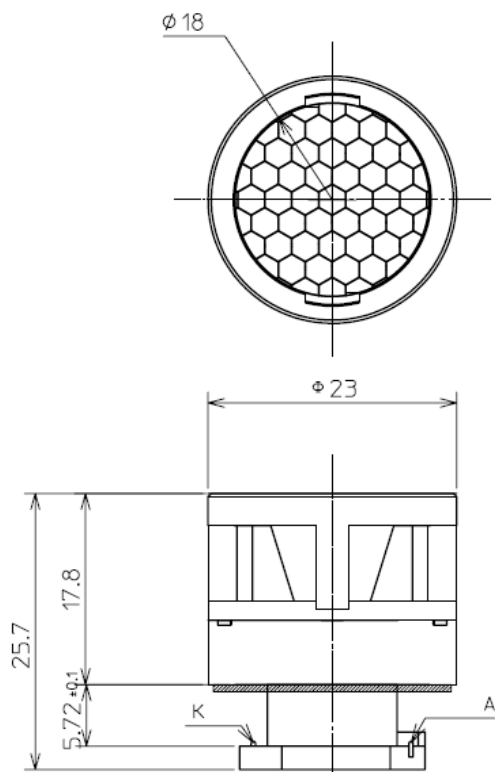
項目 Items	記号 Symbols	最大値 Min.	標準値 Typ.	最大値 Max.	単位 Units
ジャンクション温度 Junction Temperature	T <sub>J</sub>	-	-	125	
熱抵抗 (ジャンクション - LED 表面) 注3 ) Thermal resistance (Junction/surface of LED) Note3)	R <sub>th(j-s)</sub>	-	4.5	-	/W

注3 ) LED表面の測定点は下図による  
/ Notes3) The figure below shows the measurement point on the surface of LED



4. 外形寸法・重量

重量 : 15 g (MAX.)



# スナップイン (白色3300K60°レンズ) 仕様書

## 1. 絶対最大定格 / Absolute Maximum Ratings

( $T_a = 25$ )

項目 Items	記号 Symbols	最大定格 Maximum Ratings	単位 Units
許容損失 Power Dissipation	$P_d$	1.40	W
順電流 注1) Forward Current (Notes1)	$I_F$	0.35	A
動作温度 Operation Temperature	$T_{opr}$	-30 ~ +70	
保存温度 Storage Temperature	$T_{stg}$	-40 ~ +85	

注1) 順電流の最大定格は、使用条件により異なるため、常温で次頁図中の温度測定点におけるLEDの実測温度が80以下になるように順電流値を設定してください。 /  
Notes1) Forward current should establish by LED actual temperature under 80 at 25 on the temperature measurement point in next page figure.

## 2. 電氣的・光学的特性 / Electro-Optical Characteristics

( $T_a = 25$ )

項目 Items	記号 Symbols	条件 Conditions	最小値 Min.	標準値 Typ.	最大値 Max.	単位 Units
順電圧 Forward Voltage	$V_F$	$I_F = 300\text{mA}$	2.9	3.3	3.9	VDC
発光光度 Luminous Intensity	$I_v$	$I_F = 300\text{mA}$	-	(10)		cd
照度		$I_F = 300\text{mA}$	-	10	-	lx
光束 Luminous Flux	$\phi_v$	$I_F = 300\text{mA}$	-	(20)	-	lm
平均演色評価数 Average color rendering index	Ra	$I_F = 300\text{mA}$	-	90	-	-
指向半値角 注2) Half Intensity Angle (Notes2)		$I_F = 300\text{mA}$		$\pm 30$		deg

注2) 光度50%の配光角度

/ Notes2) Lighting Angle at 50% of Luminous Intensity

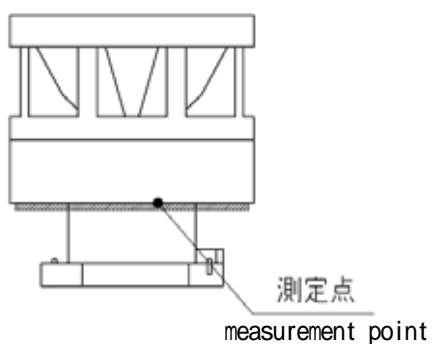
### 3. 熱的特性 / Thermal Characteristics

( $T_a = 25$ )

項目 Items	記号 Symbols	最大値 Min.	標準値 Typ.	最大値 Max.	単位 Units
ジャンクション温度 Junction Temperature	$T_j$	-	-	125	
熱抵抗 (ジャンクション - LED 表面) 注3) Thermal resistance (Junction/surface of LED) Note3)	$R_{th(j-s)}$	-	4.5	-	/W

注3) LED表面の測定点は下図による

/ Notes3) The figure below shows the measurement point on the surface of LED



### 4. 外形寸法・重量

重量 : 15 g (MAX.)

